

# Giro completo!

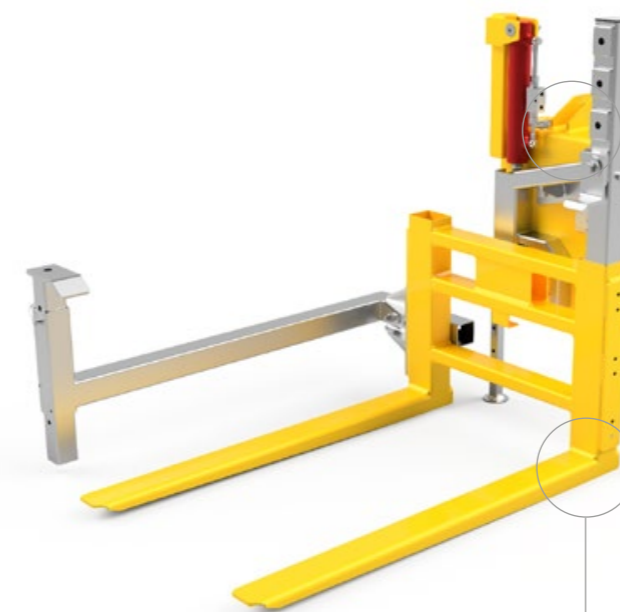
## Il rovesciatore bins

Modello	KW-ECO	KW 70	KW 85	KW 100
Apertura fermacassone	con sistema fermacassone meccanico	45 - 69 cm	62 - 86 cm	79 - 103 cm
Capacità di sollevamento	600 kg			
Peso	130 kg	145 kg		
Distanza esterna delle forche	71,5 cm			



### Assolutamente sicuro!

La rotazione si avvia automaticamente solo quando il cassone è bloccato sicuramente. È necessaria una sola connessione a doppio effetto.



### Pronto per l'uso!

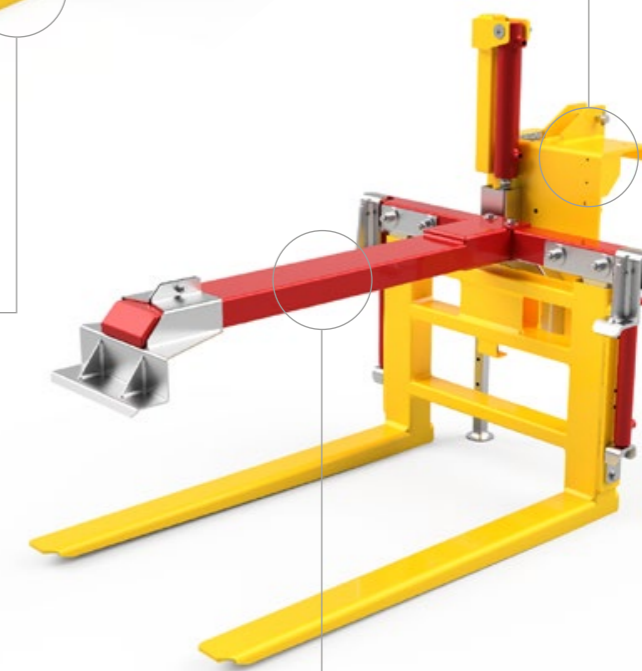
Montaggio e smontaggio semplice e veloce all'elevatore K2-D ed ECO (10 min.)

### Tecnologia affidabile!

Eccezionale affidabilità per molti anni grazie a componenti di qualità

### Costruzione intelligente!

Costruzione ottimizzata in termini di peso, ma estremamente stabile grazie agli acciai ad alta resistenza per il massimo carico utile



### Pratico!

Quando il braccio di fissaggio non serve basta svitarlo



### Giro completo!

Svuotamento completo grazie alla rotazione di 180° del cassone.



### Montaggio al carrello elevatore industriale

Grazie all'adattatore a tre punti, il rovesciatore bins può essere agganciato rapidamente e facilmente a qualsiasi elevatore.