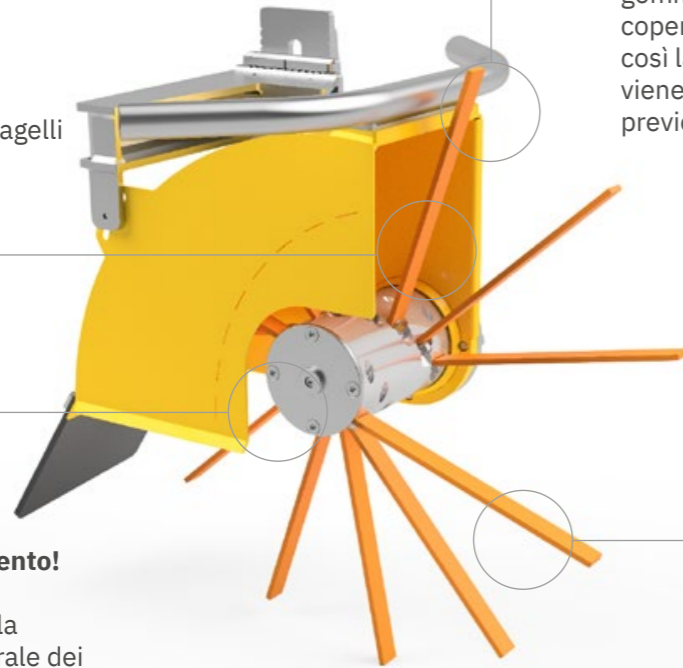


Spietata con i polloni! Delicata con la vite! La spollonatrice STP

BREVETTATO!

Così il lavoro diverte!
Azionamento a bassa manutenzione, sostituzione semplice e individuale dei flagelli



Utilizzabile su viti giovani!
I larghi e morbidi flagelli di gomma sono pretensionati dalla copertura protettiva e colpiscono così la vite in modo piatto. L'energia viene assorbita in modo ottimale e previene danni rilevanti alla vite

Nessun avvolgimento!
L'albero aperto posteriormente e la disposizione a spirale dei flagelli impediscono alle erbacce di avvolgersi anche in condizioni estreme

Mix vincente!
Grazie alla loro particolare composizione i flagelli rimuovono in modo affidabile e pulito tutti i tralci, senza tuttavia danneggiare la vite stessa

Modello	Larghezza di lavoro	Numero di flagelli	Olio richiesto	Peso
STP	15 cm	12	18 - 25 l/min	36 kg



Combinazione intelligente!
Installata nella parte anteriore del tagliaerba, non solo vengono rimossi tutti i polloni, ma allo stesso tempo l'erba viene spazzolata sotto le lame del tagliaerba -

il tutto a bassi giri e quindi delicato con la vite. In questo modo avviene una falciatura pulita ed una lavorazione dell'interceppo in un unico passaggio.

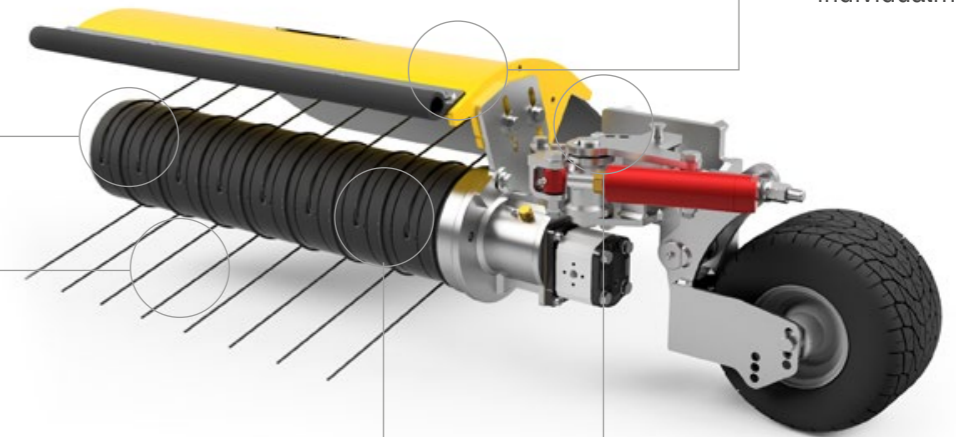
La prossima generazione! Il rotore diserbo a fili FR-EVO

BREVETTATO!

Bobine a filo singolo brevettate!
Ogni filo può essere regolato e ricaricato separatamente - in modo semplice e veloce

All'altezza di qualsiasi situazione!
La larghezza di lavoro, la velocità e l'angolo del rotore, nonché il coperchio protettivo sono regolabili individualmente

Volume di carico 15 m - per uscita filo!
15 m di filo per ogni singola uscita di filo sono facilmente sufficienti per 60 ettari, idealmente anche fino a 100 ettari



Filo protetto dal taglio!
La fresatura e l'angolo di uscita piatto del filo evitano che il medesimo si tagli all'uscita. Ciò significa che il filo può sempre essere facilmente regolato dall'esterno senza dover aprire il rotore

Ammortizzazione della posizione finale!
Impedisce l'oscillazione e smorza il contraccolpo del rotore. La pressione di avvio può essere regolata in modo continuo

Modello	Larghezza di lavoro	Numero di fili	Olio richiesto	Peso
FR-EVO-10	20 cm	10	12 - 18 l/min	65 kg
FR-EVO-16	35 cm	16	12 - 18 l/min	85 kg
FR-EVO-10 per pendii	40 cm	10	12 - 18 l/min	105 kg
FR-EVO-16 per pendii	70 cm	16	12 - 18 l/min	116 kg



Gentile sulla pianta!
Risultati di taglio puliti anche a numero di giri ridotto. Le uscite sfalsate del filo e il grande diametro del rotore lo rendono possibile.

Fatto per pendii!
Il rotore diserbo a fili appositamente sviluppato per le pendenze è dotato di giunti idraulici supplementari. L'angolo di attacco verticale è regolabile idraulicamente fino a 70°.

Precisione incontra potenza!

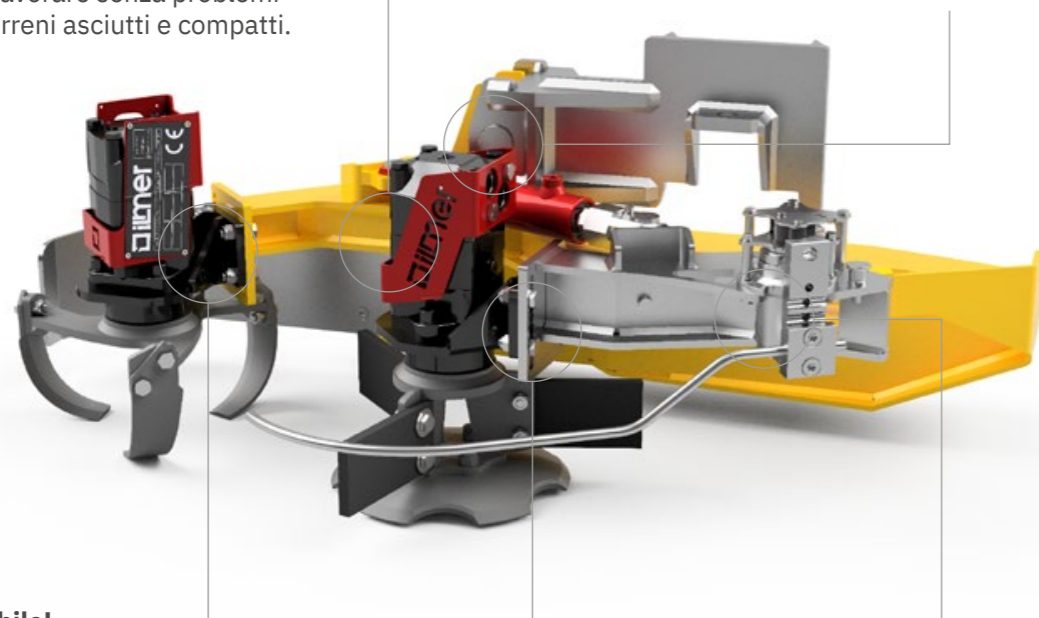
Rotofresa interceppo KR260

Forza incondizionata!

Grazie all'enorme coppia, le due teste riescono a lavorare senza problemi anche su terreni asciutti e compatti.

Adattamento ideale al suolo!

Due teste ad azionamento idraulico, montate a pendolo su una slitta



Flessibile!

Profondità di lavoro per ogni testa regolabile separatamente da 1 a 10 cm.

Semplicemente intelligente!

Braccio oscillante retraibile elettricamente senza centralina idraulica supplementare

Modello	Larghezza di lavoro	Profondità di lavoro	Olio richiesto	Peso	Dimensioni (posizione di trasporto)	
					Larghezza	Profondità
KR260	35 - 60 cm	1 - 10 cm	Tastatore: 10 l/min Teste rotofresa: 35-45 l/min	114 kg	116 cm	40 cm



Funzionamento semplicissimo!

Joystick intuitivo a leva incrociata con pratica manopola per controllare facilmente il lato sinistro, destro o entrambi. Eseguite diverse azioni contemporaneamente con la semplice pressione di un pulsante.



Lavorazione precisa dell'interceppo!

Il tastatore elettroidraulico con un proprio circuito dell'olio consente una tastatura ancora più precisa e quindi un risultato pulito intorno al tronco.

Spazzatrice!

La spazzola interceppo

Motore orbitale esente da manutenzione!

La coppia elevata a basso numero di giri impedisce alla spazzola di bloccarsi anche in condizioni difficili

Inclinazione regolabile!

La regolazione bidimensionale continua dell'inclinazione permette una regolazione ottimale del metodo di lavoro



Delicato e a bassa usura!

Il mix di trefoli in plastica e acciaio garantisce un metodo di lavoro pulito e delicato con un'usura minima

Modello	Larghezza di lavoro	Diametro spazzola	Olio richiesto	Peso
RB-80	80 cm	80 cm	12 - 18 l/min	50 kg



Design particolarmente piatto!

Soprattutto nei frutteti, un design piatto è essenziale per pulire l'intera area dell'interceppo.



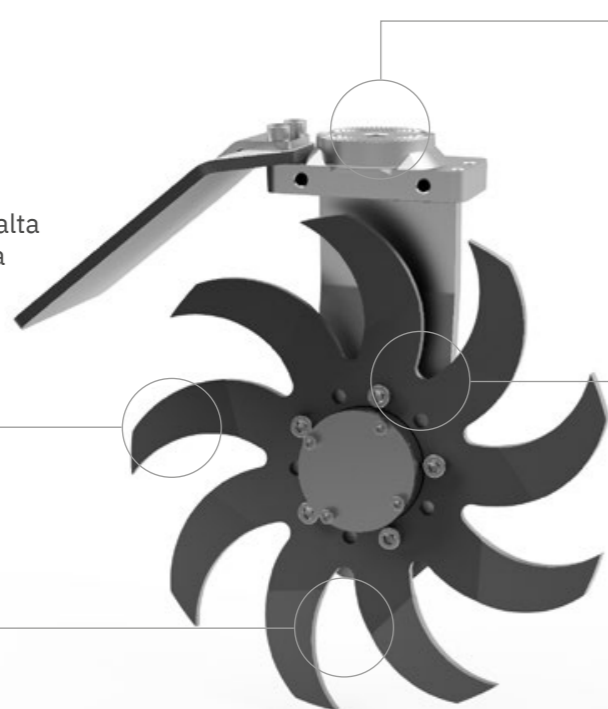
Adattamento ideale al suolo!

Grazie alla ruota tastatrice integrata regolabile in altezza, la spazzola è sempre nella giusta posizione di lavoro.

Instancabile!

La zappa a disco stellato

Resistente all'usura!
L'acciaio temprato di alta qualità garantisce una lunga durata



Inclinazione regolabile!
Regolazione precisa dell'angolo di attacco che determina la larghezza di lavoro e l'aggressività della zappa a disco stellato

Così il lavoro diverte!
Il cuscinetto solido ed esente da manutenzione garantisce un utilizzo senza problemi - in ogni momento!

Forma ergonomica a stella!
Consente l'uso in un'ampia varietà di terreni e funziona già a basse velocità di avanzamento

Modello	Larghezza di lavoro	Diametro dischi	Spessore dischi
RH-355-1 - 2	3 - 17 cm	355 (+385) mm	8 mm
RH-355GT-3 - 5	18 - 45 cm	355 mm	8 mm



Sollevamento idraulico!

Per una lavorazione unilaterale è sufficiente sollevare idraulicamente la zappa. Nessun problema grazie al supporto di montaggio idraulico sul tagliaerba LMG.



Design piatto!

Grazie al suo design particolarmente piatto, la dischiera interceppo può essere utilizzata sia nei vigneti che nei frutteti. I vari angoli di lavoro e di inclinazione possono essere impostati in modo continuo.

Lavoro lieve - grande effetto!

La stella sarchiatrice

Così il lavoro diverte!
Il cuscinetto solido ed esente da manutenzione garantisce un utilizzo senza problemi - in ogni momento!



Pratico!
Se usurati, i singoli elementi delle dita possono essere facilmente sostituiti

Absolutamente delicato!
Le dita morbide e i bordi arrotondati proteggono in modo ottimo la vite

Mix vincente!
Le dita flessibili lavorano in modo ordinato intorno alle vite e la loro azione elastica assicura un perfetto livellamento del terreno

Modello	Larghezza di lavoro	Diametro dischi
FH-560	ca. 25 cm	560 mm
FH-850	ca. 40 cm	850 mm



Pulito e delicato!

Le dita flessibili lavorano in modo ordinato intorno alle vite e la loro azione elastica assicura un perfetto livellamento del terreno



Combinazione intelligente!

Montata su un tagliaerba LMG e combinata con la stella sarchiatrice, consente una falciatura pulita e una lavorazione delicata dell'interceppo con un solo passaggio.