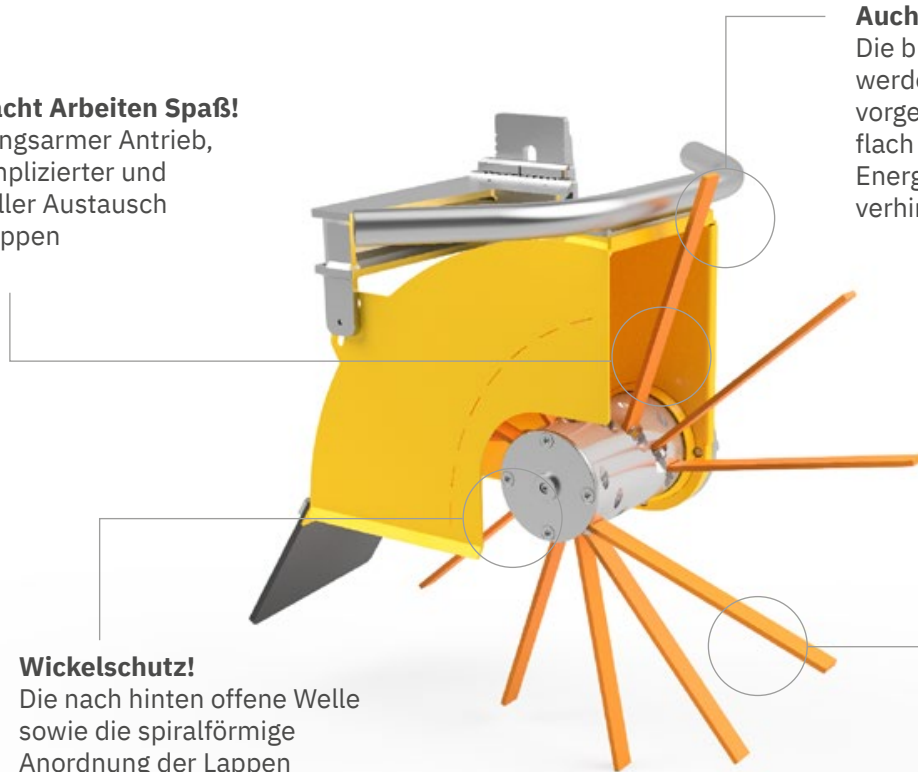


Gnadenlos zu Stockaustriebe! Sanft zum Rebstock!

Der Unter-Stockputzer STP

PATENTIERT!

So macht Arbeiten Spaß!
Wartungsarmer Antrieb, unkomplizierter und schneller Austausch der Lappen



Auch bei Jungreben einsetzbar!
Die breiten, weichen Gummilappen werden durch die Schutz-Abdeckung vorgespannt und treffen dadurch flach auf den Rebstock auf. Die Energie wird optimal absorbiert und verhindert relevante Stockschäden

Wickelschutz!
Die nach hinten offene Welle sowie die spiralförmige Anordnung der Lappen verhindern ein Aufwickeln von Unkraut auch unter extremen Bedingungen

Die Mischung macht's!
Dank spezieller Zusammensetzung der Lappen entfernen diese zuverlässig und sauber sämtliche Stockaustriebe, sind aber gleichzeitig schonend zum Rebstock

Modell	Arbeitsbreite	Anzahl Gummilappen	Ölbedarf	Gewicht
STP	15 cm	12	18 - 25 l/min	36 kg



Clevere Kombination!
Vorne am Mulchgerät verbaut, werden nicht nur sämtliche Stockaustriebe entfernt, sondern gleichzeitig das Unkraut bereits mit niedriger, stock-schonender Drehzahl unter die

Messer des Mulchgerätes gebürstet. Dadurch wird die Fahrgasse gemulcht und der komplette Unterstock-Bereich in einem Arbeitsgang bearbeitet.

Die nächste Generation!

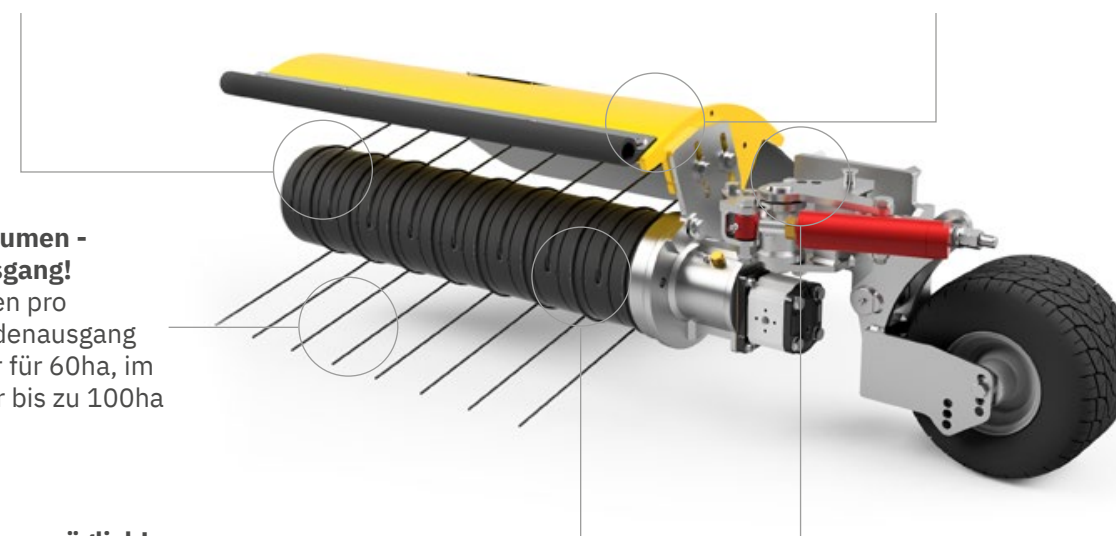
Der Unterstock-Fadenmäher FR-EVO

PATENTIERT!

Patentierter Einzelfadenkassetten!
Jeder Faden kann separat nachgestellt oder neu bevorratet werden – schnell und einfach!

Jeder Situation gewachsen!
Arbeitsbreite, Rotoren-Drehzahl und -Winkel sowie Schutzabdeckung sind individuell einstellbar

15 m Ladevolumen - pro Fadenausgang!
15 m Mähfaden pro individuellem Fadenausgang reichen locker für 60ha, im Idealfall sogar bis zu 100ha



Kein Abscheren möglich!
Die Ausfräsung sowie der flache Austrittswinkel des Fadens verhindern ein Abscheren des Fadens am Ausgang. Dadurch kann der Faden ohne Öffnen des Rotors immer bequem von außen nachgestellt werden

Endlagen-Dämpfung!
Verhindert ein Aufschaukeln bzw. dämpft das Rückschlagen des Fadenrotors. Der Anfahrdruck des Rotors kann stufenlos eingestellt werden

Modell	Arbeitsbreite	Anzahl Fäden	Ölbedarf	Gewicht
FR-EVO-10	20 cm	10	12 - 18 l/min	65 kg
FR-EVO-16	35 cm	16	12 - 18 l/min	85 kg
FR-EVO-10 für Böschung	40 cm	10	12 - 18 l/min	105 kg
FR-EVO-16 für Böschung	70 cm	16	12 - 18 l/min	116 kg



Absolut schonend!
Sauberes Mähergebnis bereits bei reduzierter Drehzahl. Die versetzten Fadenausgänge sowie der große Rotor-Durchmesser machen's möglich.



Für Böschungen gemacht!
Der speziell entwickelte Fadenmäher für Böschungen ist mit zusätzlichen hydraulischen Gelenken ausgestattet. Der vertikale Anstellwinkel ist hydraulisch bis zu 70° einstellbar.

Präzision trifft Power!

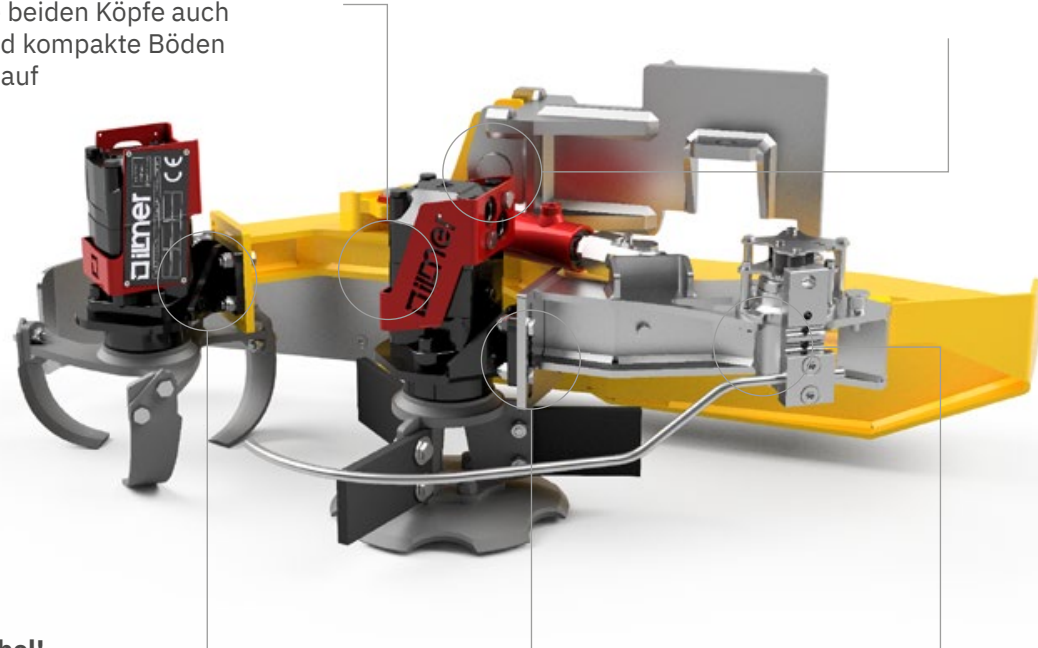
Der Krümmer KR260

Kraftpaket!

Durch das enorme Drehmoment krümlen die beiden Köpfe auch trockene und kompakte Böden problemlos auf

Optimale Bodenanpassung!

Pendelnd auf Trägerschlitten gelagerte Krümmerköpfe



Flexibel!

Separat einstellbare Arbeitstiefe von 1-10 cm pro Krümmerkopf

Einfach clever!

Schwenkarm elektrisch einfahrbar ohne zusätzliches hydraulisches Steuergerät

Modell	Arbeitsbreite	Arbeitstiefe	Ölbedarf	Gewicht	Abmessungen (Transportstellung)	
					Breite	Tiefe
KR260	35 - 60 cm	1 - 10 cm	Feintastung: 10 l/min Krümmerköpfe: 35-45 l/min	114 kg	116 cm	40 cm



Kinderleichte Bedienung!

Intuitiver Kreuzhebel-Joystick mit praktischen Drehknopf für einfachstes Ansteuern der linken, rechten oder gleich beiden Seiten. Mit nur einem Knopfdruck verschiedene Aktionen gleichzeitig ausführen.



Präzise Unterstockbearbeitung!

Die elektrohydraulische Feintastung mit eigenen Ölkreis ermöglicht eine noch präzisere Tastung und dadurch ein sauberes Ergebnis um den Stamm.

Kehrmaschine!

Der Unterstock-Besen

Wartungsfreier Orbital-Motor!

Großes Drehmoment bei niedriger Drehzahl verhindert ein Blockieren des Besens auch unter schwierigen Verhältnissen

Neigungsverstellung!

Die stufenlose zwei-dimensionale Neigungsverstellung ermöglicht eine optimale Einstellung der Arbeitsweise



Verschleißarm und schonend!

Die Mischung aus Kunststoff und Stahllitzen sorgt für eine saubere, schonende Arbeitsweise bei minimalem Verschleiß

Modell	Arbeitsbreite	Durchmesser Besen	Ölbedarf	Gewicht
RB-80	80 cm	80 cm	12 - 18 l/min	50 kg



Besonders flache Bauweise!

Vor allem in Obstkulturen ist eine flache Bauweise wesentlich, um den ganzen Unterstock-Bereich flächig zu säubern.



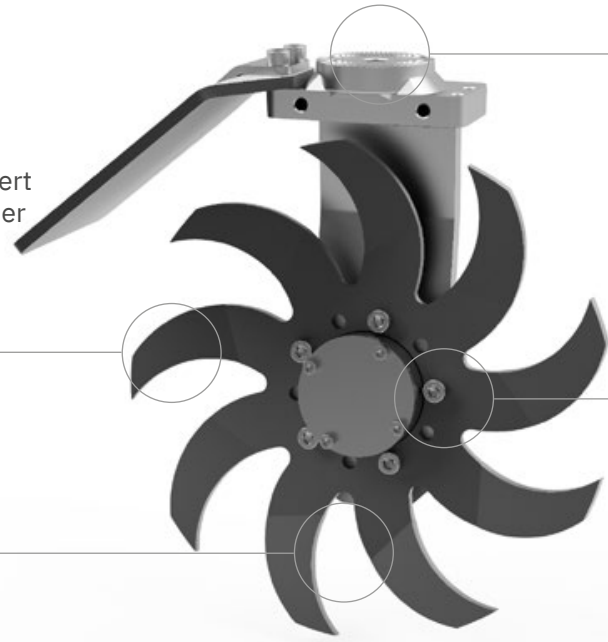
Ideale Bodenanpassung!

Dank höhenverstellbarem Pendel-Tastrad befindet sich der Besen immer in der richtigen Arbeitsposition.

Arbeitstier!

Die Rollhacke

Verschleißarm!
Gehärteter, spezieller Qualitätsstahl garantiert eine lange Lebensdauer



Einstellbarer Anstellwinkel!
Feinzahnige Einstellmöglichkeit des Anstellwinkels welcher die Arbeitsbreite sowie die Aggressivität der Rollhacke bestimmt

Ergonomische Sternform!
Ermöglicht den Einsatz in verschiedensten Böden und funktioniert bereits bei niedriger Fahrgeschwindigkeit

So macht Arbeiten Spaß!
Die massive, wartungsfreie Lagerung sorgt für einen störungsfreien Einsatz - jederzeit!

Modell	Arbeitsbreite	Scheibendurchmesser	Materialstärke
RH-355-1 - 2	3 - 17 cm	355 (+385) mm	8 mm
RH-355GT-3 - 5	18 - 45 cm	355 mm	8 mm



Hydraulische Aushebung!
Bei Spitzzeilen einfach hydraulisch die Rollhacke ausheben. Dank der speziellen Anbauhalterung am LMG Mulchgerät kein Problem.

Flache Bauweise!
Durch die besonders flache Bauweise kann die Roll-Fingerhacke sowohl im Weinbau als auch im Obstbau eingesetzt werden. Die Einstellung der verschiedenen Arbeits- und Neigungswinkel ist stufenlos möglich.

Geschmeidiges Arbeiten - Große Wirkung!

Die Fingerhacke

So macht Arbeiten Spaß!
Die massive, wartungsfreie Lagerung sorgt für einen störungsfreien Einsatz - jederzeit!



Praktisch!
Bei Verschleiß können einzelne Fingerelemente einfach ausgetauscht werden

Absolut schonend!
Die weichen Finger und die abgerundeten Kanten bieten einen optimalen Schutz des Rebstockes

Die Mischung macht's!
Die flexiblen Finger arbeiten sauber um den Rebstock und ihre Federwirkung sorgt für eine perfekte Bodenebnung

Modell	Arbeitsbreite	Scheibendurchmesser
FH-560	ca. 25 cm	560 mm
FH-850	ca. 40 cm	850 mm



Sauber und schonend!
Die flexiblen Finger arbeiten sauber um den Rebstock und ihre Federwirkung sorgt für eine perfekte Bodenebnung.

Clevere Kombination!
Montiert auf dem LMG Mulchgerät ermöglicht sauberes Mulchen sowie eine effiziente Unterstockbearbeitung mit nur einer Durchfahrt.