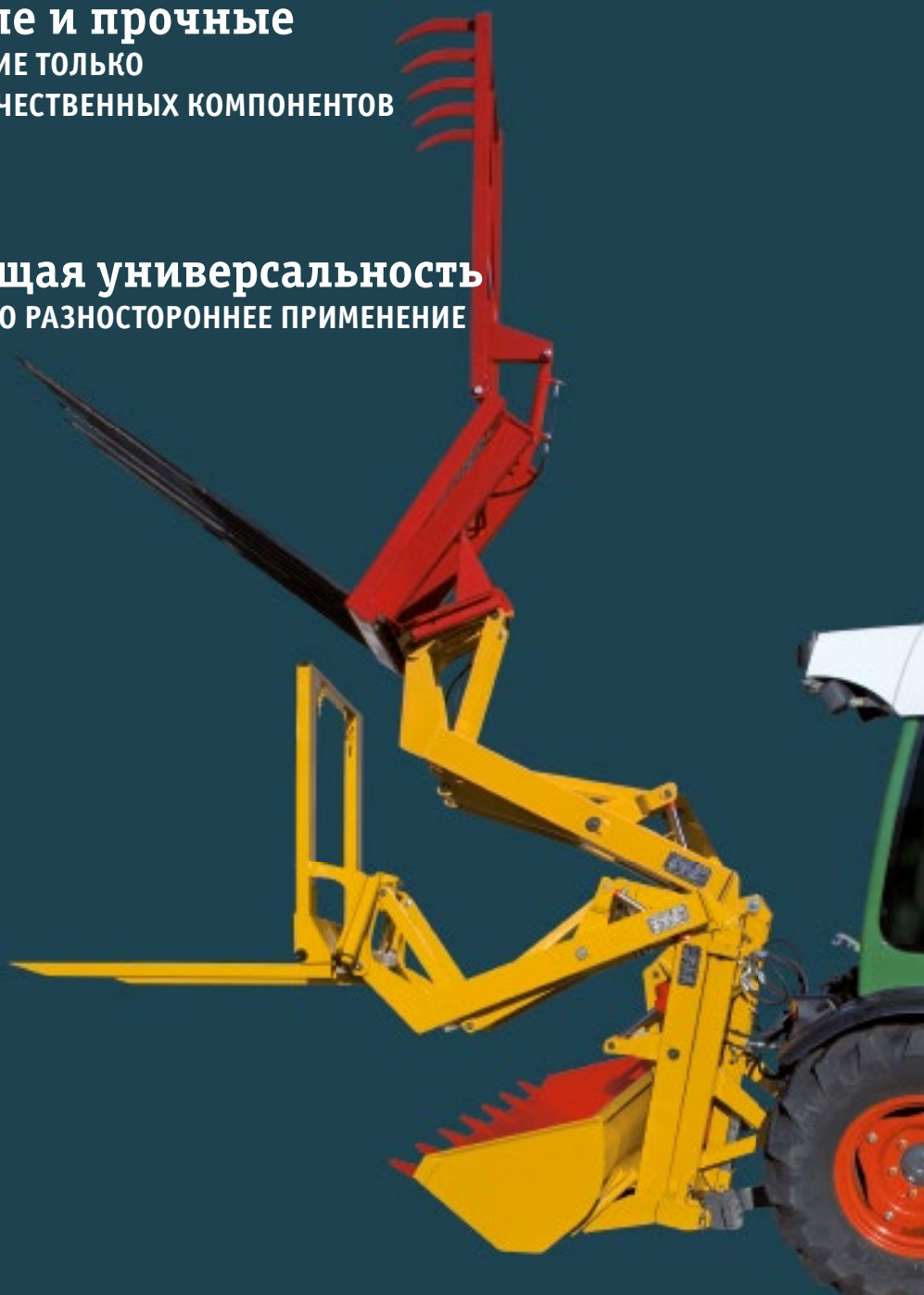


# Тракторные погрузчики

**Мощные и прочные**  
ПРИМЕНЕНИЕ ТОЛЬКО  
ВЫСОКОКАЧЕСТВЕННЫХ КОМПОНЕНТОВ

**Настоящая универсальность**  
НЕВЕРОЯТНО РАЗНОСТОРОННЕЕ ПРИМЕНЕНИЕ



модель	HS-100	HS-125	HS-150	HS-175	HS-200
Ширина ковша	100 см	125 см	150 см	175 см	200 см
Макс. высота подъема*	230–250 см	230–250 см	230–250 см	230–250 см	230–250 см
Макс. высота выгрузки*	210–230 см	210–230 см	210–230 см	210–230 см	210–230 см
Объем/масса ковша, стандарт	215 см 97 кг	270 см 113 кг	325 см 129 кг	/	/
Объем/масса ковша для легких грузов	350 см 113 кг	437 см 131 кг	525 см 149 кг	615 см 167 кг	700 см 185 кг
Макс. груз при транспортировке по горизонтали	2500 кг	2500 кг	2500 кг	2500 кг	2500 кг
Груз при макс. высоте выгрузки	400 кг	400 кг	400 кг	400 кг	400 кг
Мощность мин./макс. л. с.	26/100	30/100	34/100	40/100	50/100
Рабочее давление	175 бар	175 бар	175 бар	175 бар	175 бар
Масса со стандартным ковшом	293 кг	309 кг	325 кг	341 кг	375 кг
Категории нижней тяги	1 ( $\varnothing$ 22mm/720mm)				

\* Зависит от высоты подъема нижней тяги.

## ТИП А

Устройство управления на тракторном погрузчике

## ТИП В

Устройство управления на буксировщике

## ТИП С

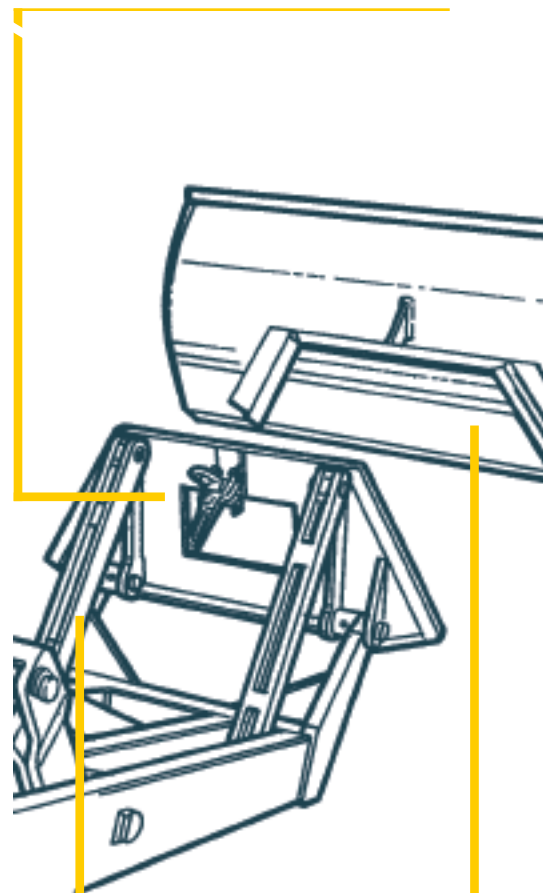
Прямое подключение 2-кратного двустороннего действия



# Тракторные погрузчики



**Система быстрой замены**  
Эксцентрический фиксатор  
позволяет быстро и без усилий  
менять принадлежности.



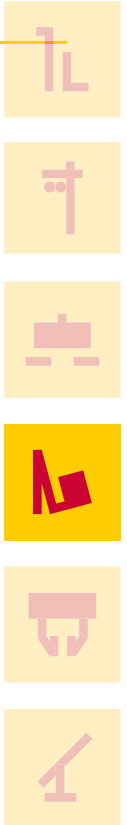
Подходит для  
**любых**  
принадлежностей

**Потеря устойчивости**  
исключается  
для всей серии

Прочная и надежная  
конструкция

Действующая  
сертификация CE  
Директива ЕС

Хороший обзор рабочей  
зоны  
благодаря еще более  
компактной конструкции



При подъеме  
сохраняет  
положение  
благодаря  
самовыравниванию

Любые  
размеры

## ПРИНАДЛЕЖНОСТИ

---



### ВИЛКА ДЛЯ ТЮКОВ

с возможностью регулировки 55–85 см  
Длина зубьев 80, 110 и 140 см на выбор  
Масса 45 кг

---



### КОМБИНИРОВАННЫЙ ПОГРУЗЧИК

Ширина 120 см  
7 сменных зубьев  
до 140 см и гидр. захватная гребенка  
Масса 175 кг

---



### ВИЛЫ ДЛЯ НАВОЗА

Ширина 125 см  
10 фиксированных зубьев  
Масса 129 кг

---



### ЗАХВАТНЫЙ КОВШ

Ширина 100–180 см  
возможна поставка с гидравлической гребенкой

---



### ВИЛЫ ДЛЯ ПОДДОНОВ

Вилы с ручной регулировкой  
58–78 см, складные  
Масса 65 кг

---

## ПРИНАДЛЕЖНОСТИ

### ОПОРНАЯ ТЕЛЕЖКА

Настоящий помощник для навешивания и снятия с трактора. Позволяет устанавливать отдельно для хранения.

Масса 32 кг



### УДЛИНЕНИЯ

Возможно навешивание при коротких нижних тягах



### СНЕГОВОЙ ЩИТ

На ширину ковша с зубьями  
100 см, 125 см и 150 см



### КОРЧЕВАТЕЛЬ

Может крепиться при любой ширине ковша с зубьями



### КОРЧЕВАЛЬНЫЕ ВИЛЫ

Ширина 80 см с 7 прочными зубьями  
пригодны для пересаживания  
и корчевания деревьев

