

Kosiarki

Lekkość, stabilność i trwałość
DZIĘKI ZASTOSOWANIU WYSOKIEJ JAKOŚCI KOMPONENTÓW

Prosta, wygodna i szybka
KONSERWACJA I PIELĘGNACJA



L

T



M2-C150 / G170

- » Lekka i kompaktowa konstrukcja
- » Hydrauliczny przesuw boczny w jednym kierunku
- » Przesuw boczny równoległy



M2-F210 / D230 / K250

- » Lekka i kompaktowa konstrukcja
- » Hydrauliczny przesuw boczny w dwóch kierunkach
- » Przesuw boczny równoległy



model	M2-C150	M2-G170	M2-F210	M2-D230	M2-K250
Szerokość robocza	150 cm	170 cm	210 cm	230 cm	250 cm
Przesuw boczny	65 cm	70 cm	65 cm	65 cm	70 cm
Przesuw boczny od środka ciągnika	145 cm	165 cm	140 cm	150 cm	160 cm
Szerokość	155 cm	175 cm	215 cm	235 cm	255 cm
Długość	130 cm	140 cm	130 cm	130 cm	150 cm
Ciężar własny	258 kg	290 kg	338 kg	359 kg	395 kg
Ramiona z nożami tnącymi	2	2	3	3	3
PTO	540rpm 1000rpm	540rpm 1000rpm	540rpm 1000rpm	540rpm 1000rpm	540rpm 1000rpm
Zapotrzebowanie na moc	20 HP	24 HP	31 HP	34 HP	41 HP
Wysokość cięcia	5/7/9 cm	5/7/9 cm	5/7/9 cm	5/7/9 cm	5/7/9 cm
Możliwość montażu przód/tył	tak	tak	tak	tak	tak
Kategoria dolnych zaczepów	1 (Ø 22mm/720mm)				



Wszystkie dane są orientacyjne i nie są zobowiązujące. Zastrzegamy sobie prawo do błędów i zmian.
* W zależności od wysokości i gęstości trawy. ** Dodatkowy



patentowany

LMG








- » Hydrauliczny przesuw boczny w dwóch kierunkach
- » Dwa ruchome noże w urządzeniu podstawowym
- » Szerokość koszenia regulowana liniowo, ciągła i rozdzielona
- » Możliwość wyboru kierunku cięcia



ZMG

- » Hydrauliczny przesuw boczny w dwóch kierunkach
- » Trzy ruchome noże w urządzeniu podstawowym
- » Możliwość wyboru kierunku cięcia
- » Połączenie koszenia z opryskiwaniem



model	LMG-145	LMG-175	LMG-210	LMG-245	LMG-260	ZMG-120	ZMG-160	ZMG-180	ZMG-210	ZMG-230	ZMG-250	
Szerokość robocza	115-145 cm	125-175 cm	150-210 cm	180-245 cm	190-260 cm	120 cm	160 cm	180 cm	210 cm	230 cm	245 cm	
Przesuw boczny	/	/	39 cm**	39 cm**	39 cm**	/	45 cm	45 cm	45 cm	45 cm	45 cm	
Przesuw boczny od środka ciągnika	/	/	125 cm**	145 cm**	150 cm**	/	105 cm	115 cm	130 cm	140 cm	150 cm	
Szerokość	120 cm	130 cm	155 cm	185 cm	195 cm	125 cm	165 cm	185 cm	215 cm	235 cm	250 cm	
Długość	125 cm	140 cm	160 cm	175 cm	195 cm	120 cm	120 cm	120 cm	140 cm	140 cm	150 cm	
Ciężar własny	445 kg	495 kg	545 kg	595 kg	645 kg	380 kg	430 kg	450 kg	470 kg	490 kg	520 kg	
Ramiona z nożami tnącymi	2	2	2	2	2	3	3	3	3	3	3	
PTO	540rpm 1000rpm			540rpm	540rpm	540rpm 1000rpm						
Zapotrzebowanie na moc	30 HP	35 HP	40 HP	45 HP	50 HP	22 HP	24 HP	30 HP	35 HP	40 HP	45 HP	
Wysokość cięcia	5/7/9 cm	5/7/9 cm	5/7/9 cm	5/7/9 cm	5/7/9 cm	5/7/9 cm	5/7/9 cm	5/7/9 cm	5/7/9 cm	5/7/9 cm	5/7/9 cm	
Możliwość montażu przód/tył	tak	tak	tak	tak	tak	tak	tak	tak	tak	tak	tak	
Kategoria dolnych zaczepów	1 (ø 22mm/720mm)											

Wszystkie dane są orientacyjne i nie są zobowiązujące. Zastrzegamy sobie prawo do błędów i zmian.

* W zależności od wysokości i gęstości trawy. ** Dodatkowy



SMG

- » Hydrauliczny przesuw boczny w dwóch kierunkach
- » Ramię wahliwe regulowane w sposób ciągły

Akcesoria

STANDARDOWY TRZYPUNKTOWY UKŁAD ZAWIESZENIA PRZEDNI I TYLNY SMG-ZMG

Umożliwia tryb pchania i ciągnięcia dla następujących modeli:

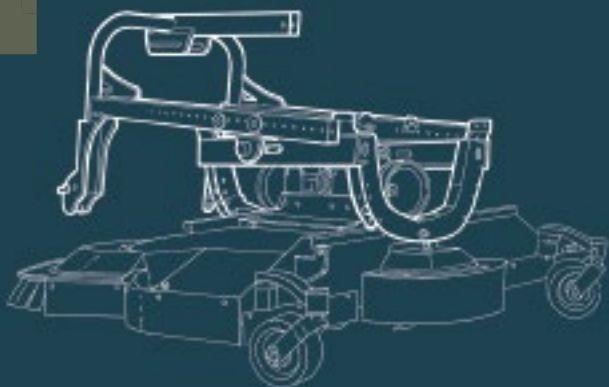
modele SMG: 180/200/200/250/290/300/335/355/380

modele ZMG: 120/160/180/210/230/250



RUCHOMA RAMA TRÓJWYMIAROWA

Rama trzypunktowa dla wszystkich modeli SMG i ZMG. Funkcje wahaną gwarantują optymalne dostosowanie się do rzeźby podłoża i stanowią idealne rozwiązanie dla traktorów z obrotowym fotelem. Dzięki optymalnemu rozłożeniu ciężaru na koła napędowe i centralnemu punktowi obrotu zagwarantowano optymalną trakcję w trudnym terenie. (Nie jest możliwe dla SMG-335/SMG-355 oraz SMG-380)

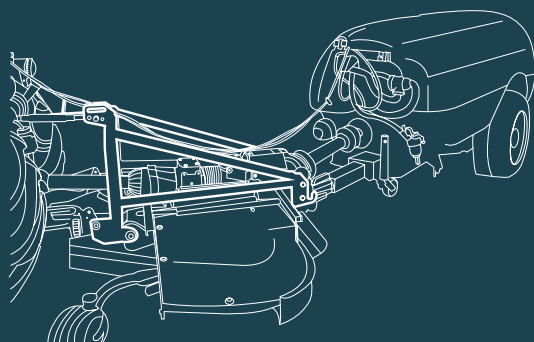


TRZYPUNKTOWE ZAWIESZENIE KOMBINACJI ŁADOWARKI I OPRYSKIWACZA DOCZEPIANEGO

Umożliwia doczepienie opryskiwacza.

Zawieszenie gwarantuje doskonałe dostosowanie do rzeźby podłoża dla maszyny ściółkującej oraz optymalne obciążenie traktora z góry pochodzącego z dyszla. W połączeniu z walcem tandemowym osiąga się znaczną prędkość jezdny przy minimalnym zagęszczeniu gleby.

Dostępność dla wszystkich modeli SMG: 250/290/300/335/380, modeli ZMG: 160/180/210/230/250



model	SMG-180	SMG-200	SMG-220	SMG-250	SMG-290	SMG-300	SMG-335	SMG-355	SMG-380
Szerokość robocza	120-180 cm	120-200 cm	130-220 cm	170-250 cm	180-290 cm	185-305 cm	215-335 cm	230-355 cm	245-380 cm
Przesuw boczny	/	/	/	45 cm	45 cm	45 cm	45 cm	45 cm	45 cm
Przesuw boczny od środka ciągnika	/	/	/	165 cm	175 cm	185 cm	200 cm	210 cm	216 cm
Szerokość	125 cm	125 cm	135 cm	180 cm	190 cm	200 cm	225 cm	240 cm	250 cm
Długość	150 cm	160 cm	170 cm	180 cm	190 cm	195 cm	205 cm	215 cm	200 cm
Ciężar własny	410 kg	430 kg	460 kg	520 kg	540 kg	570 kg	580 kg	610 kg	635 kg
Ramiona z nożami tnącymi	5	5	5	5	5	5	5	5	5
Wykas-zarki	2	2	2	2	2	2	2	2	2
PTO	540rpm 1000rpm	540rpm 1000rpm	540rpm 1000rpm	540rpm 1000rpm	540rpm 1000rpm	540rpm 1000rpm	540rpm 1000rpm	540rpm 1000rpm	540rpm 1000rpm
Zapotrzebowanie na moc	28 HP	30 HP	32 HP	34 HP	41 HP	48 HP	54 HP	54 HP	54 HP
Wysokość cięcia	5/7/9 cm	5/7/9 cm	5/7/9 cm	5/7/9 cm	5/7/9 cm	5/7/9 cm	5/7/9 cm	5/7/9 cm	5/7/9 cm
Możliwość montażu przód/tył	tak	tak	tak	tak	tak	tak	tak	tak	tak
Kategoria dolnych zaczepów	1 (\varnothing 22mm/720mm)								
Średnica noża na ramieniu wychylnym	40 cm	47,5 cm	58 cm	58 cm	71,5 cm	71,5 cm	71,5 cm	71,5 cm	71,5 cm



Wszystkie dane są orientacyjne i nie są zobowiązujące. Zastrzegamy sobie prawo do błędów i zmian.

* W zależności od wysokości i gęstości trawy. ** Dodatkowy

1

2

3

4

5

6



IMG

- » Jednokierunkowy
- » Silnik sprężynowy ręczny
- » Silnik sprężynowy jednostronnego działania
- » Zawór bezpieczeństwa dwustronnego działania
- » Czujnik automatyczny



EMG

- » Jednokierunkowy
- » Silnik sprężynowy ręczny
- » Silnik sprężynowy o prostym działaniu
- » Zawór bezpieczeństwa dwustronnego działania
- » Czujnik automatyczny

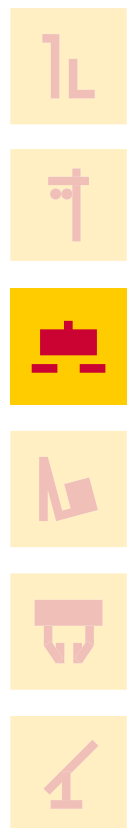
model	IMG-160-KS	IMG-175-MS	IMG-185-KS	IMG-200-MS
Szerokość odcinka	125-160 cm	125-175 cm	150-185 cm	150-200 cm
Regulacja boczna	58 cm	58 cm	58 cm	58 cm
Regulacja boczna	170 cm	180 cm	185 cm	195 cm
Odcinek	130 cm	130 cm	155 cm	155 cm
Długość	160 cm	170 cm	170 cm	175 cm
Ciężar	310 kg	330 kg	340 kg	360 kg
Nóż	3	3	3	3
Ramię nastawne	1	1	1	1
PTO	540rpm 1000rpm	540rpm 1000rpm	540rpm 1000rpm	540rpm 1000rpm
Min zużyta energia*	22 HP	24 HP	27 HP	29 HP
Wysokość cięcia	5/7/9 cm	5/7/9 cm	5/7/9 cm	5/7/9 cm
Możliwość uprawy	tak	tak	tak	tak
Kategoria dolnych zaczepów	1 (ø 22mm/720mm)			
Średnica noża na ramieniu wychylnym	47,5 cm	58 cm	47,5 cm	58 cm



Wszystkie dane są przybliżone i nie zobowiązują producenta.

Producent zastrzega sobie prawo do nanoszenia poprawek w przypadku ewentualnych błędów.

* w zależności od wysokości i gęstości trawy.



model	EMG-215-KS	EMG-230-MS	EMG-245-GS	EMG-245-KS	EMG-260-MS
Szerokość odcinka	180-215 cm	180-230 cm	180-245 cm	210-245 cm	210-260 cm
Regulacja boczna	65 cm	65 cm	65 cm	65 cm	65 cm
Regulacja boczna	195 cm	205 cm	215 cm	210 cm	220 cm
Odcinek	185 cm	185 cm	185 cm	215 cm	215 cm
Długość	160 cm	170 cm	180 cm	165 cm	175 cm
Ciężar	390 kg	420 kg	440 kg	480 kg	510 kg
Nóż	4	4	4	4	4
Ramię nastawne	1	1	1	1	1
PTO	540rpm 1000rpm	540rpm 1000rpm	540rpm 1000rpm	540rpm 1000rpm	540rpm 1000rpm
Min zużyta energia*	30 HP	32 HP	34 HP	35 HP	37 HP
Wysokość cięcia	5/7/9 cm	5/7/9 cm	5/7/9 cm	5/7/9 cm	5/7/9 cm
Możliwość uprawy	tak	tak	tak	tak	tak
Kategoria dolnych zaczepów	1 (\varnothing 22mm/720mm)				
Średnica noża na ramieniu wychylnym	47,5 cm	58 cm	71,5 cm	47,5 cm	58 cm

Wszystkie dane są przybliżone i nie zobowiązują producenta.
 Producent zastrzega sobie prawo do nanoszenia poprawek w przypadku ewentualnych błędów.
 * w zależności od wysokości i gęstości trawy.

EMG-275-GS EMG-275-KS EMG-290-MS EMG-305-GS EMG-305-KS EMG-330-MS EMG-345-GS

210-275 cm	240-275 cm	240-290 cm	240-305 cm	280-305 cm	280-330 cm	280-345 cm
65 cm	80 cm	80 cm	80 cm	80 cm	80 cm	80 cm
230 cm	250 cm	260 cm	270 cm	270 cm	280 cm	290 cm
215 cm	245 cm	245 cm	245 cm	285 cm	285 cm	285 cm
185 cm	170 cm	180 cm	190 cm	185 cm	195 cm	205 cm
530 kg	570 kg	590 kg	610 kg	695 kg	715 kg	730 kg
4	4	4	4	4	4	4
1	1	1	1	1	1	1
540rpm 1000rpm	540rpm 1000rpm	540rpm 1000rpm	540rpm 1000rpm	540rpm 1000rpm	540rpm 1000rpm	540rpm 1000rpm
39 HP	40 HP	42 HP	44 HP	45 HP	47 HP	49 HP
5/7/9 cm	5/7/9 cm	5/7/9 cm	5/7/9 cm	5/7/9 cm	5/7/9 cm	5/7/9 cm
tak	tak	tak	tak	tak	tak	tak
1 (ø 22mm/720mm)						
71,5 cm	47,5 cm	58 cm	71,5 cm	47,5 cm	58 cm	71,5 cm





KMG

- » Lekka i kompaktowa
- » Ramiona wahliwe regulowane w sposób ciągły
- » Solidny system konstrukcyjny

model	KMG-150	KMG-160
Szerokość odcinka	87-150 cm	102-158 cm
Regulacja boczna	/	/
Odcinek	90 cm	105 cm
Długość	180 cm	180 cm
Ciężar	305 kg	350 kg
Nóż	3	3
Ramię nastawne	2	2
PTO	540rpm 1000rpm	540rpm 1000rpm
Min zużyta energia*	18 PS	18 PS
Wysokość cięcia	5/7/9 cm	5/7/9 cm
Możliwość uprawy	tylko tylne	tylko tylne
Kategoria dolnych zaczepów	1 (\varnothing 22mm/720mm)	
Średnica noża na ramieniu wychylnym	40 cm	47,5 cm



Wszystkie dane są przybliżone i nie zobowiązują producenta.

Producent zastrzega sobie prawo do nanoszenia poprawek w przypadku ewentualnych błędów.

* w zależności od wysokości i gęstości trawy.



	Koła ruchome	Walec tandemowy	Instalacja herbicydowa 120 litrów	Instalacja herbicydowa 2x75 litrów	Uchwyt tablicy	Tablica rejestracyjna bezpieczeństwa	Wał kardanyowy	Sterownik	Przegub Cardano
M2-C150			○		○	○	○		
M2-G170			○		○	○	○		
M2-F210			○		○	○	○		
M2-D230			○		○	○	○		
M2-K250			○		○	○	○		
LMG-145	○			○	○	○	○	○	○
LMG-175	○			○	○	○	○	○	○
LMG-210	○			○	○	○	○	○	○
LMG-245	○			○	○	○	○	○	○
LMG-260	○			○	○	○	○	○	○
ZMG-120	●			○	○	○	○		
ZMG-160	●	○		○	○	○	○		
ZMG-180	●	○		○	○	○	○		
ZMG-210	●	○		○	○	○	○		
ZMG-230	●	○		○	○	○	○		
ZMG-250	●	○		○	○	○	○		
KMG-150			○		○	○	○	○	
KMG-160			○		○	○	○	○	
SMG-180	●			○	○	○	○	○	
SMG-200	●			○	○	○	○	○	
SMG-220	●			○	○	○	○	○	
SMG-250	●	○		○	○	○	○	○	
SMG-290	●			○	○	○	○	○	
SMG-300	●	○		○	○	○	○	○	
SMG-335	●	○		○	○	○	○	○	
SMG-355	●			○	○	○	○	○	
SMG-380	●	○		○	○	○	○	○	
IMG-160-KS	○		○		○	○	○	○	
IMG-175-MS	○		○		○	○	○	○	
IMG-185-KS	○		○		○	○	○	○	
IMG-200-MS	○		○		○	○	○	○	
EMG-215-KS	○			○	○	○	○	○	
EMG-230-MS	○			○	○	○	○	○	
EMG-245-GS	○			○	○	○	○	○	
EMG-245-KS	○			○	○	○	○	○	
EMG-260-MS	○			○	○	○	○	○	
EMG-275-GS	○			○	○	○	○	○	
EMG-275-KS	○			○	○	○	○	○	
EMG-290-MS	○			○	○	○	○	○	
EMG-305-GS	○			○	○	○	○	○	
EMG-305-KS	○			○	○	○	○	○	
EMG-330-MS	○			○	○	○	○	○	
EMG-345-GS	○			○	○	○	○	○	

Standardowo ●
 Opcjonalnie ○
 Niedostępne □

Sprzęgło jednokierunkowe	Przesuw boczny	Elektrozawór 12 V dla sterowania	Przednia osłona gumowa	Siłownik ustawczy dwustronnego działania	Siłownik ustawczy jednostronnego działania z naciągiem sprężynowym	Naciąg sprężynowy	Precyzyjna automatyka przyciskowa z niezależnym obiegiem oleju	Precyzyjna automatyka przyciskowa	Obrotowe ramiona wychyłne
○	●								
○	●								
○	●								
○	●								
○	●								
○	○	○							
○	○	○							
○	○	○							
○	○	○							
○	○								
○	●								
○	●								
○	●								
○	●								
○	○	○		○	●	○			●
○		○		○	●	○			●
○		○	○	○	●				●
○		○	○	○	●				●
○		○	○	○	●				●
○	●	○	○	○	○				○
○	●	○	○	○	○				○
○	●	○	○	○	○				○
○	●	○	○	○	○				○
○	●	○	○	○	○				○
○	●	○	○	○	○				○
○	●	○	○	○	○				○
○	●	○	○	○	○				○
○	●	○	○	○	○				○
○	●	○	○	○	○				○
○	●	○	○	○	○				○
○	●	○	○	○	○				○
○	●	○	○	○	○				○
○	●	○	○	○	○				○
○	●	○	○	○	○				○
○	●	○	○	○	○				○
○	●	○	○	○	○				○
○	●	○	○	○	○				○
○	●			○	○	●	○	○	●
○	●			○	○	●	○	○	●
○	●			○	○	●	○	○	●
○	●			○	○	●	○	○	●
○	●			○	○	●	○	○	●
○	●			○	○	●	○	○	●
○	●			○	○	●	○	○	●
○	●			○	○	●	○	○	●
○	●			○	○	●	○	○	●
○	●			○	○	●	○	○	●
○	●			○	○	●	○	○	●
○	●			○	○	●	○	○	●
○	●			○	○	●	○	○	●
○	●			○	○	●	○	○	●
○	●			○	○	●	○	○	●
○	●			○	○	●	○	○	●

- Standardowo
- Opcjonalnie
- Niedostępne