

Ładowacze tylne

Siła i wytrzymałość

ZASTOSOWANIE WYŁĄCZNIE WYSOKIEJ
JAKOŚCI KOMPONENTÓW

Absolutnie wszechstronny

NIEWIARYGODNE MOŻLIWOŚCI
WSZECHESTRONNEGO UŻYCIA



model	HS-100	HS-125	HS-150	HS-175	HS-200
Szerokość łyżki	100 cm	125 cm	150 cm	175 cm	200 cm
Maks. wysokość podnoszenia*	230–250 cm	230–250 cm	230–250 cm	230–250 cm	230–250 cm
Maks. wysokość rozładunku*	210–230 cm	210–230 cm	210–230 cm	210–230 cm	210–230 cm
Pojemność/ ciężar łyżki w wersji standardowej	215 cm 97 kg	270 cm 113 kg	325 cm 129 kg	/	/
Pojemność/ ciężar łyżki do lekkich ładunków	350 cm 113 kg	437 cm 131 kg	525 cm 149 kg	615 cm 167 kg	700 cm 185 kg
Możliwość transportowania w pozycji poziomej - maks. obciążenie	2500 kg	2500 kg	2500 kg	2500 kg	2500 kg
Obciążenie przy maks. wysokości rozładunku	400 kg	400 kg	400 kg	400 kg	400 kg
Moc min./maks. HP	26/100	30/100	34/100	40/100	50/100
Ciśnienie robocze	175 bar	175 bar	175 bar	175 bar	175 bar
Ciężar z łyżką standardową	293 kg	309 kg	325 kg	341 kg	375 kg
Kategoria dolnych zaczepów	1 (\varnothing 22mm/720mm)				

* Zależy od wysokości podnoszenia dolnych ramion.

TYP A

Sterownik na ładowarce tylnej

TYP B

Sterownik na ciągniku

TYP C

Bezpośrednie przyłącze do 2 obwodów podwójnego działania

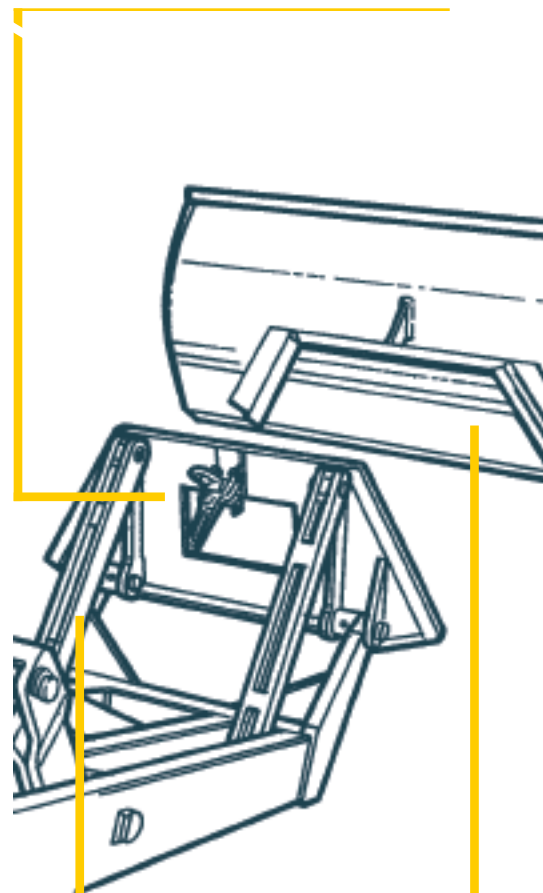


Ładowarka doczepiana



System szybkiej wymiany

Mimośrodowe zabezpieczenie umożliwia bezproblemową i szybką wymianę wyposażenia dodatkowego.



Pasujące do
każdego
dodatkowego
wyposażenia

Brak utraty stabilności

w porównaniu ze standardowym podłączeniem

Solidna i wytrzymała konstrukcja

**Aktualny certyfikat CE
Dyrektywa UE**

Przejrzysty obszar załadunkowy
dzięki jeszcze bardziej kompaktowej budowie



Zachowuje swoją stałą pozycję podczas podnoszenia dzięki układowi samowyrównującemu

Dostępne w każdym żądanym wymiarze

Akcesoria



WIDŁY Z ZĘBAMI DO ZAŁADUNKU BEŁ

regulacja w zakresie 55–85 cm
Możliwość wyboru długości zębów: 80, 110 i 140 cm
Ciężar 45 kg



ŁADOWACZ TYPU KOMBI

Szerokość 120 cm
7 wymiennych zębów
po 140 cm i hydr. grzebień chwytający
Ciężar 175 kg



WIDŁY DO OBORNIKA

Szerokość 125 cm
10 stałych zębów
Ciężar 129 kg



ŁYŻKA CHWYTAJĄCA

Szerokość 100–180 cm
dostępna z hydraulicznym grzebieniem domykającym



WIDŁY DO ZAŁADUNKU PALET

Możliwość ręcznej regulacji wideł
w zakresie 58–78 cm oraz możliwość podnoszenia do góry
Ciężar 65 kg

WÓZEK ŁADOWACZA

Wierny pomocnik podczas montażu i demontażu w ciągniku. Umożliwia samodzielne odstawianie w celu magazynowania.

Ciężar 32 kg



PRZEDŁUŻKI

Umożliwia montaż w przypadku krótkich dolnych ramion



TARCZA DO ŚNIEGU

Dla szerokości łyżki z zębami
100 cm, 125 cm i 150 cm



AKCESORIA DO KARCZOWANIA

Możliwość mocowania w przypadku wszystkich szerokości łyżek z zębami



WIDŁY DO KARCZOWANIA

Szerokość 80 cm z 7 mocnymi zębami
przeznaczone do przesadzania
lub karczowania drzew

