

Caricatore posteriore

Forte e robusto

GRAZIE ALL'UTILIZZO DI COMPONENTI
DI QUALITÀ

Un vero e proprio allrounder

POSSIBILITÀ DI UTILIZZO INCREDIBILMENTE
AMPIE



Modello	HS-100	HS-125	HS-150	HS-175	HS-200
Larghezza pala	100 cm	125 cm	150 cm	175 cm	200 cm
Altezza max di sollevamento*	230–250 cm	230–250 cm	230–250 cm	230–250 cm	230–250 cm
Altezza max di scarico*	210–230 cm	210–230 cm	210–230 cm	210–230 cm	210–230 cm
Volumi/ peso standard benna	215 cm 97 kg	270 cm 113 kg	325 cm 129 kg	/	/
Volumi/ peso benna carico leggero	350 cm 113 kg	437 cm 131 kg	525 cm 149 kg	615 cm 167 kg	700 cm 185 kg
Trasportabile orizzontalmente con carico massimo	2500 kg	2500 kg	2500 kg	2500 kg	2500 kg
Carico con altezza di scarico massima	400 kg	400 kg	400 kg	400 kg	400 kg
Potenza min/max CV	26/100	30/100	34/100	40/100	50/100
Pressione d'esercizio	175 bar	175 bar	175 bar	175 bar	175 bar
Peso con benna standard	293 kg	309 kg	325 kg	341 kg	375 kg
Categoria sollevatore	1 (\varnothing 22mm/720mm)				

* In funzione dell'altezza di sollevamento della trattrice

MODELLO A

Dispositivo comando sul caricatore posteriore

MODELLO B

Dispositivo comando sul trattore

MODELLO C

Collegamento diretto 2x doppia azione

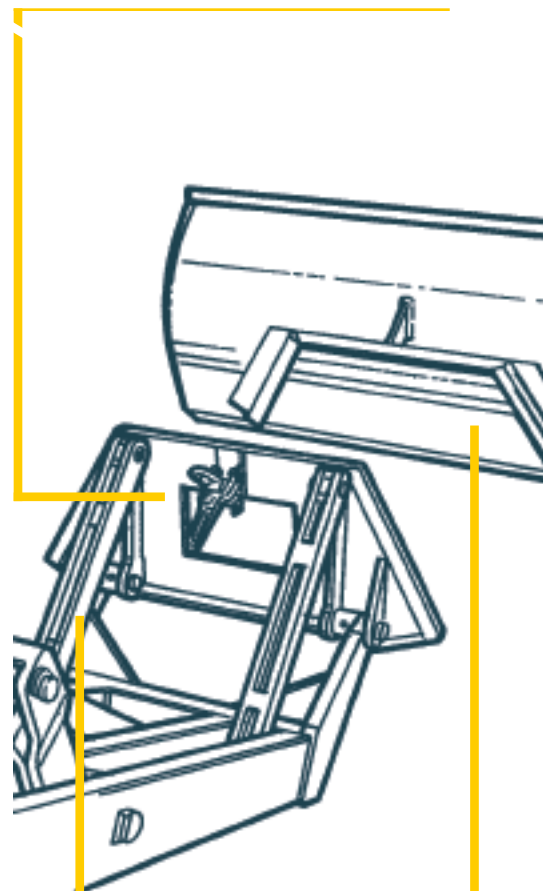


Caricatore posteriore



Sistema di cambio rapido

Il dispositivo di chiusura di sicurezza dell'eccentrico rende possibile un cambio rapido e facile dell'attrezzo.



Adatto a ogni accessorio

Stabilità perfetta
in tutta la serie

**Costruzione
solida e robusta**

Certificazione CE
secondo
direttiva UE

Campo di carico visibile
grazie a una struttura ancora
più compatta.



**Mantiene
la posizione nel
sollevamento**
grazie al
bilanciamento
automatico

**Disponibile in ogni
dimensione**

Accessori



PUNTE PER BALLE DI FIENO

Regolazione 55–85 cm
Lunghezza punte 80, 110 e 140 cm
Peso 45 kg



FORCELLA MULTIFUNZIONALE

Larghezza 120 cm
7 punte intercambiabili ciascuna di
140 cm e coperchio idraulico
Peso 175 kg



FORCA PER LETAME

Larghezza 125 cm con 10 denti fissi
Peso 129 kg



PALA

Larghezza 100–180 cm
Disponibile con pettine idraulico



FORCHE

Forche regolabili e
richiudibili manualmente 58-78 cm
Peso 65 kg

CARRELLO

Un fedele aiutante per il montaggio e lo smontaggio dalla trattrice e per riporre il caricatore in magazzino dopo l'uso.

Peso 32 kg



PROLUNGHE

Per le trattrici con attacco corto.



LAMA SPAZZANEVE

Per benne con denti di larghezza 100, 125 e 150 cm.



ESTIRPATORE

Per tutte le benne con dentatura.



FORCA PER DISSODAMENTO

Larghezza 80 cm con 7 robusti denti, adatta al trapianto o allo sradicamento di alberi.

