

Faucheuse

Légère, stable, résistante
GRÂCE AUX COMPOSANTS DE HAUTE QUALITÉ

Entretien et nettoyage
SIMPLES, PRATIQUES ET RAPIDES





M2-C150 / G170

- » Légère et compacte
- » Possibilité d'exécution sur un côté
- » Déplacement latéral en parallélogramme



M2-F210 / D230 / K250

- » Légère et compacte
- » Possibilité d'exécution sur deux côtés
- » Déplacement latéral en parallélogramme



Modèle	M2-C150	M2-G170	M2-F210	M2-D230	M2-K250
Largeur de travail	150 cm	170 cm	210 cm	230 cm	250 cm
Déplacement latéral	65 cm	70 cm	65 cm	65 cm	70 cm
Déplacement latéral centre tracteur	145 cm	165 cm	140 cm	150 cm	160 cm
Largeur	155 cm	175 cm	215 cm	235 cm	255 cm
Longueur	130 cm	140 cm	130 cm	130 cm	150 cm
Poids	258 kg	290 kg	338 kg	359 kg	395 kg
Lame	2	2	3	3	3
PTO	540rpm 1000rpm	540rpm 1000rpm	540rpm 1000rpm	540rpm 1000rpm	540rpm 1000rpm
Puissance nécessaire*	20 CV	24 CV	31 CV	34 CV	41 CV
Hauteur de coupe	5/7/9 cm	5/7/9 cm	5/7/9 cm	5/7/9 cm	5/7/9 cm
Possibilité de montage antérieur/postérieur	oui	oui	oui	oui	oui
Catégorie de bras inférieurs	1 (ø 22mm/720mm)				



Les données sont approximatives et pas contraignantes. Sous réserve d'erreurs et de modifications.

* En fonction de la hauteur et de la densité de l'herbe. ** En option



brevetée

LMG

- » Possibilité d'exécution sur deux côtés
- » Deux lames mobiles dans l'appareil de base
- » Largeur de coupe à réglage linéaire, continu et séparé
- » Direction de coupe sélectionnable



ZMG

- » Possibilité d'exécution sur deux côtés
- » Trois lames dans l'appareil de base
- » Direction de coupe sélectionnable
- » Combinaison tranchage-vaporisation



Modèle	LMG-145	LMG-175	LMG-210	LMG-245	LMG-260	ZMG-120	ZMG-160	ZMG-180	ZMG-210	ZMG-230	ZMG-250
Largeur de travail	115-145 cm	125-175 cm	150-210 cm	180-245 cm	190-260 cm	120 cm	160 cm	180 cm	210 cm	230 cm	245 cm
Déplacement latéral	/	/	39 cm**	39 cm**	39 cm**	/	45 cm	45 cm	45 cm	45 cm	45 cm
Déplacement latéral centre tracteur	/	/	125 cm**	145 cm**	150 cm**	/	105 cm	115 cm	130 cm	140 cm	150 cm
Largeur	120 cm	130 cm	155 cm	185 cm	195 cm	125 cm	165 cm	185 cm	215 cm	235 cm	250 cm
Longueur	125 cm	140 cm	160 cm	175 cm	195 cm	120 cm	120 cm	120 cm	140 cm	140 cm	150 cm
Poids	445 kg	495 kg	545 kg	595 kg	645 kg	380 kg	430 kg	450 kg	470 kg	490 kg	520 kg
Lame	2	2	2	2	2	3	3	3	3	3	3
PTO	540rpm 1000rpm			540rpm	540rpm	540rpm 1000rpm					
Puissance nécessaire*	30 CV	35 CV	40 CV	45 CV	50 CV	22 CV	24 CV	30 CV	35 CV	40 CV	45 CV
Hauteur de coupe	5/7/9 cm	5/7/9 cm	5/7/9 cm	5/7/9 cm	5/7/9 cm	5/7/9 cm	5/7/9 cm	5/7/9 cm	5/7/9 cm	5/7/9 cm	5/7/9 cm
Possibilité de montage antérieur/postérieur	oui	oui	oui	oui	oui	oui	oui	oui	oui	oui	oui
Catégorie de bras inférieurs	1 (ø 22mm/720mm)										



Les données sont approximatives et pas contraignantes. Sous réserve d'erreurs et de modifications.
* En fonction de la hauteur et de la densité de l'herbe. ** En option



SMG

Accessoires

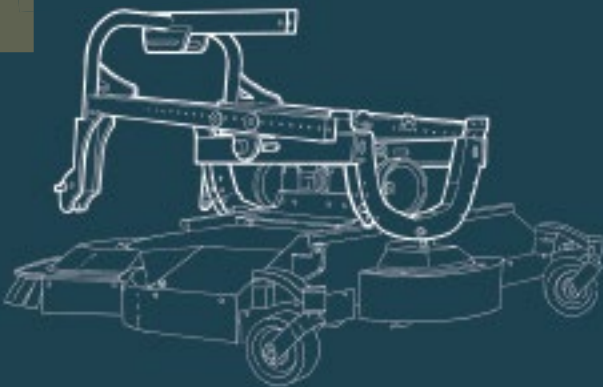


ATTELAGE TROIS POINTS STANDARD AVANT ET ARRIÈRE SMG-ZMG

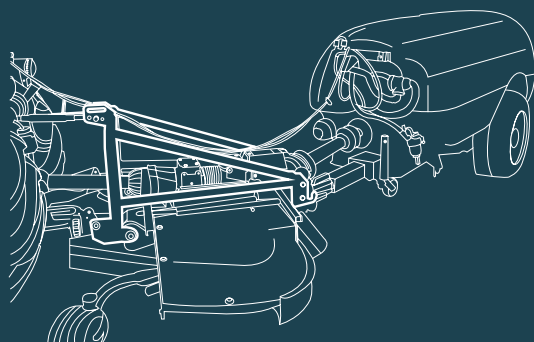
Permet la poussée et la traction pour les modèles suivants:

Modèles SMG : 180/200/200/250/290/300/335/355/380

Modèles ZMG : 120/160/180/210/230/250



CHÂSSIS MOBILE TRIDIMENSIONNEL



SUSPENSION EN TROIS POINTS COMBINAISON PAILLAGE-PULVÉRISATION

Permet le rajout d'un appareil de pulvérisation en attelage.

L'attelage garantit une adaptation parfaite au sol pour l'appareil à paillage et la charge d'appui du bras est transmise de manière optimale au tracteur. En combinaison avec le rouleau tandem, vous obtenez une vitesse élevée pour une compression minimale du sol.

Disponibles pour tous les modèles : Modèles SMG : 250/290/300/335/380

Modèles ZMG : 160/180/210/230/250

Modèle	SMG-180	SMG-200	SMG-220	SMG-250	SMG-290	SMG-300	SMG-335	SMG-355	SMG-380
Largeur de travail	120-180 cm	120-200 cm	130-220 cm	170-250 cm	180-290 cm	185-305 cm	215-335 cm	230-355 cm	245-380 cm
Déplacement latéral	/	/	/	45 cm	45 cm	45 cm	45 cm	45 cm	45 cm
Déplacement latéral centre tracteur	/	/	/	165 cm	175 cm	185 cm	200 cm	210 cm	216 cm
Largeur	125 cm	125 cm	135 cm	180 cm	190 cm	200 cm	225 cm	240 cm	250 cm
Longueur	150 cm	160 cm	170 cm	180 cm	190 cm	195 cm	205 cm	215 cm	200 cm
Poids	410 kg	430 kg	460 kg	520 kg	540 kg	570 kg	580 kg	610 kg	635 kg
Lame	5	5	5	5	5	5	5	5	5
Bras oscillants	2	2	2	2	2	2	2	2	2
PTO	540rpm 1000rpm	540rpm 1000rpm	540rpm 1000rpm	540rpm 1000rpm	540rpm 1000rpm	540rpm 1000rpm	540rpm 1000rpm	540rpm 1000rpm	540rpm 1000rpm
Puissance nécessaire*	28 CV	30 CV	32 CV	34 CV	41 CV	48 CV	54 CV	54 CV	54 CV
Hauteur de coupe	5/7/9 cm	5/7/9 cm	5/7/9 cm	5/7/9 cm	5/7/9 cm	5/7/9 cm	5/7/9 cm	5/7/9 cm	5/7/9 cm
Possibilité de montage antérieur/postérieur	oui	oui	oui	oui	oui	oui	oui	oui	oui
Catégorie de bras inférieurs	1 (ø 22mm/720mm)								
diamètre de la lame de bras orientable	40 cm	47,5 cm	58 cm	58 cm	71,5 cm	71,5 cm	71,5 cm	71,5 cm	71,5 cm



Les données sont approximatives et pas contraignantes. Sous réserve d'erreurs et de modifications.

* En fonction de la hauteur et de la densité de l'herbe. ** En option

1L

7



1L



1L



IMG

- » Possibilité d'exécution sur un côté
- » Moteur à ressort manuel
- » Moteur à ressort simple effet
- » Soupape de sécurité double effet
- » Compateur automatique



EMG

- » Possibilité d'exécution sur un côté
- » Moteur à ressort manuel
- » Moteur à ressort simple effet
- » Soupape de sécurité double effet
- » Compateur automatique

Modèle	IMG-160-KS	IMG-175-MS	IMG-185-KS	IMG-200-MS
Largeur de travail	125-160 cm	125-175 cm	150-185 cm	150-200 cm
Réglage latéral	58 cm	58 cm	58 cm	58 cm
Réglage latéral	170 cm	180 cm	185 cm	195 cm
Largeur	130 cm	130 cm	155 cm	155 cm
Longueur	160 cm	170 cm	170 cm	175 cm
Poids	310 kg	330 kg	340 kg	360 kg
Lame	3	3	3	3
Brasoscillant	1	1	1	1
PTO	540rpm 1000rpm	540rpm 1000rpm	540rpm 1000rpm	540rpm 1000rpm
Puissance nécessaire min.*	22 CV	24 CV	27 CV	29 CV
Hauteur de coupe	5/7/9 cm	5/7/9 cm	5/7/9 cm	5/7/9 cm
Hauteur de coupe	oui	oui	oui	oui
Catégorie de bras inférieurs	1 (ø 22mm/720mm)			
diamètre de la lame de bras orientable	47,5 cm	58 cm	47,5 cm	58 cm



Toutes les données sont approximatives et non contraignantes.

Sous réserve de modifications et d'erreurs

* cela dépend de la hauteur et de la densité de l'herbe.

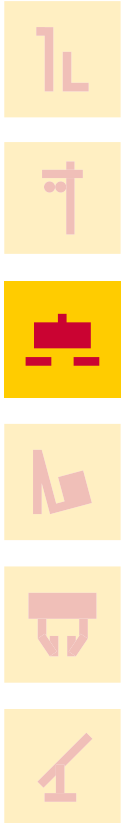


Modèle	EMG-215-KS	EMG-230-MS	EMG-245-GS	EMG-245-KS	EMG-260-MS
Largeur de travail	180-215 cm	180-230 cm	180-245 cm	210-245 cm	210-260 cm
Réglage latéral	65 cm	65 cm	65 cm	65 cm	65 cm
Réglage latéral	195 cm	205 cm	215 cm	210 cm	220 cm
Largeur	185 cm	185 cm	185 cm	215 cm	215 cm
Longueur	160 cm	170 cm	180 cm	165 cm	175 cm
Poids	390 kg	420 kg	440 kg	480 kg	510 kg
Lame	4	4	4	4	4
Brasoscillant	1	1	1	1	1
PTO	540rpm 1000rpm	540rpm 1000rpm	540rpm 1000rpm	540rpm 1000rpm	540rpm 1000rpm
Puissance nécessaire min.*	30 CV	32 CV	34 CV	35 CV	37 CV
Hauteur de coupe	5/7/9 cm	5/7/9 cm	5/7/9 cm	5/7/9 cm	5/7/9 cm
Possibilité de montage	oui	oui	oui	oui	oui
Catégorie de bras inférieurs	1 (ø 22mm/720mm)				
diamètre de la lame de bras orientable	47,5 cm	58 cm	71,5 cm	47,5 cm	58 cm

Toutes les données sont approximatives et non contraignantes.
 Sous réserve de modifications et d'erreurs.
 * cela dépend de la hauteur et de la densité de l'herbe.

EMG-275-GS EMG-275-KS EMG-290-MS EMG-305-GS EMG-305-KS EMG-330-MS EMG-345-GS

210-275 cm	240-275 cm	240-290 cm	240-305 cm	280-305 cm	280-330 cm	280-345 cm
65 cm	80 cm	80 cm	80 cm	80 cm	80 cm	80 cm
230 cm	250 cm	260 cm	270 cm	270 cm	280 cm	290 cm
215 cm	245 cm	245 cm	245 cm	285 cm	285 cm	285 cm
185 cm	170 cm	180 cm	190 cm	185 cm	195 cm	205 cm
530 kg	570 kg	590 kg	610 kg	695 kg	715 kg	730 kg
4	4	4	4	4	4	4
1	1	1	1	1	1	1
540rpm 1000rpm	540rpm 1000rpm	540rpm 1000rpm	540rpm 1000rpm	540rpm 1000rpm	540rpm 1000rpm	540rpm 1000rpm
39 CV	40 CV	42 CV	44 CV	45 CV	47 CV	49 CV
5/7/9 cm	5/7/9 cm	5/7/9 cm	5/7/9 cm	5/7/9 cm	5/7/9 cm	5/7/9 cm
oui	oui	oui	oui	oui	oui	oui
1 (ø 22mm/720mm)						
71,5 cm	47,5 cm	58 cm	71,5 cm	47,5 cm	58 cm	71,5 cm





KMG

- » Légère et compacte
- » Bras oscillants réglables de façon continue
- » Système de construction extra robuste

Modèle	KMG-150	KMG-160
Largeur de travail	87-150 cm	102-158 cm
Réglage latéral	/	/
Largeur	90 cm	105 cm
Longueur	180 cm	180 cm
Poids	305 kg	350 kg
Lame	3	3
Brasoscillant	2	2
PTO	540rpm 1000rpm	540rpm 1000rpm
Puissance nécessaire min.*	18 PS	18 PS
Hauteur de coupe	5/7/9 cm	5/7/9 cm
Hauteur de coupe	seulement postérieure	seulement postérieure
Catégorie de bras inférieurs	1 (\varnothing 22mm/720mm)	
diamètre de la lame de bras orientable	40 cm	47,5 cm



Toutes les données sont approximatives et non contraignantes.

Sous réserve de modifications et d'erreurs

* cela dépend de la hauteur et de la densité de l'herbe.



	Roues orientables	Rouleau tandem	Dispositif à herbicide 120lt	Dispositif à herbicide 2 x 75 lt	Support de panneau	Plaque d'identification de sécurité	Arbre à cardan	Appareil de commande	accouplement cardan
M2-C150			○		○	○	○		
M2-G170			○		○	○	○		
M2-F210			○		○	○	○		
M2-D230			○		○	○	○		
M2-K250			○		○	○	○		
LMG-145	○			○	○	○	○	○	○
LMG-175	○			○	○	○	○	○	○
LMG-210	○			○	○	○	○	○	○
LMG-245	○			○	○	○	○	○	○
LMG-260	○			○	○	○	○	○	○
ZMG-120	●			○	○	○	○		
ZMG-160	●	○		○	○	○	○		
ZMG-180	●	○		○	○	○	○		
ZMG-210	●	○		○	○	○	○		
ZMG-230	●	○		○	○	○	○		
ZMG-250	●	○		○	○	○	○		
KMG-150			○		○	○	○	○	
KMG-160			○		○	○	○	○	
SMG-180	●			○	○	○	○	○	
SMG-200	●			○	○	○	○	○	
SMG-220	●			○	○	○	○	○	
SMG-250	●	○		○	○	○	○	○	
SMG-290	●			○	○	○	○	○	
SMG-300	●	○		○	○	○	○	○	
SMG-335	●	○		○	○	○	○	○	
SMG-355	●			○	○	○	○	○	
SMG-380	●	○		○	○	○	○	○	
IMG-160-KS	○		○		○	○	○	○	
IMG-175-MS	○		○		○	○	○	○	
IMG-185-KS	○		○		○	○	○	○	
IMG-200-MS	○		○		○	○	○	○	
EMG-215-KS	○			○	○	○	○	○	
EMG-230-MS	○			○	○	○	○	○	
EMG-245-GS	○			○	○	○	○	○	
EMG-245-KS	○			○	○	○	○	○	
EMG-260-MS	○			○	○	○	○	○	
EMG-275-GS	○			○	○	○	○	○	
EMG-275-KS	○			○	○	○	○	○	
EMG-290-MS	○			○	○	○	○	○	
EMG-305-GS	○			○	○	○	○	○	
EMG-305-KS	○			○	○	○	○	○	
EMG-330-MS	○			○	○	○	○	○	
EMG-345-GS	○			○	○	○	○	○	

Standard ●
 En option ○
 non disponible □

