

Chargeur arrière

Très résistant
GRÂCE À L'UTILISATION DE COMPOSANTS
DE QUALITÉ

C'est un chargeur complet
AVEC SES VASTES POSSIBILITÉS D'UTILISATION



Modèle	HS-100	HS-125	HS-150	HS-175	HS-200
Largeur du godet	100 cm	125 cm	150 cm	175 cm	200 cm
Hauteur maxi de levage*	230–250 cm	230–250 cm	230–250 cm	230–250 cm	230–250 cm
Hauteur maxi de déchargement*	210–230 cm	210–230 cm	210–230 cm	210–230 cm	210–230 cm
Volumes/ poids standard de la benne	215 cm 97 kg	270 cm 113 kg	325 cm 129 kg	/	/
Volumes/ poids de la benne charge légère	350 cm 113 kg	437 cm 131 kg	525 cm 149 kg	615 cm 167 kg	700 cm 185 kg
Transportable horizontalement avec charge maximale	2500 kg	2500 kg	2500 kg	2500 kg	2500 kg
Charge avec hauteur de déchargement maximale	400 kg	400 kg	400 kg	400 kg	400 kg
Puissance min/maxi CV	26/100	30/100	34/100	40/100	50/100
Pression d'exercice	175 bar	175 bar	175 bar	175 bar	175 bar
Poids avec benne standard	293 kg	309 kg	325 kg	341 kg	375 kg
Catégorie de bras inférieurs	1 (ø 22mm/720mm)				

* En fonction de la hauteur de levage du tracteur

MODÈLE A

Dispositif de commande sur le chargeur postérieur

MODÈLE B

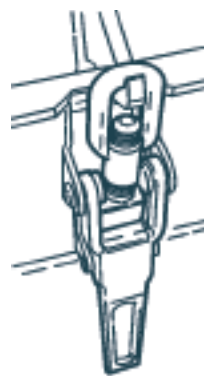
Dispositif de commande sur le tracteur

MODÈLE C

Raccordement direct 2x double action

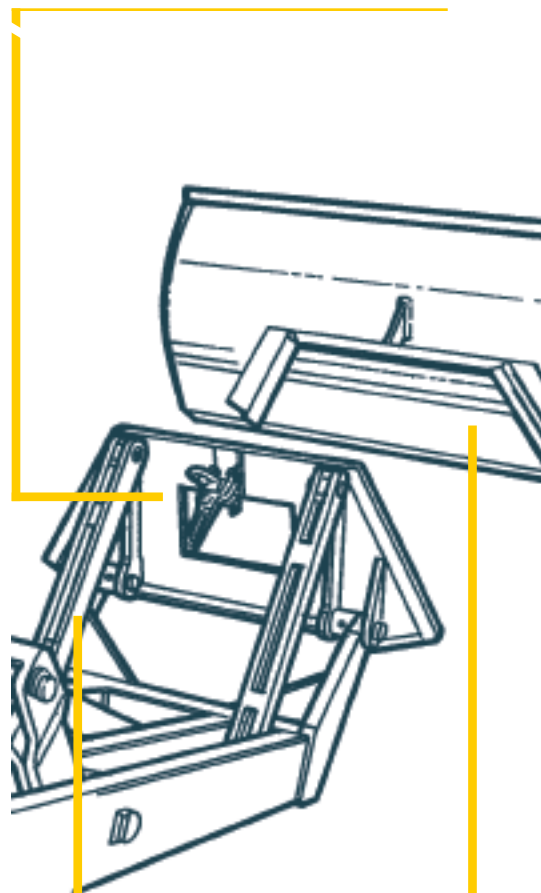


Chargeur arrière



Changement de vitesse rapide

Le dispositif de fermeture de sécurité de l'excentrique permet un changement de vitesse rapide et facile de l'équipement.



Conforme à chaque accessoire

Stabilité parfaite
dans toute la série

Fabrication
solide et résistante

Certification CE
selon la directive UE

Champ de chargement visible
grâce à une structure encore
plus compacte.



Il maintient
sa position pendant
le levage
l'équilibrage
automatique

Disponible dans chaque
dimension

Accessoires



FOURCHES POUR BALLES DE FOIN

Réglage 55–85 cm
Longueur des fourches 80, 110 et 140 cm
Poids 45 kg



FOURCHE MULTIFONCTIONS

Largeur 120 cm
7 fourches interchangeables, de
140 cm chacune et couvercle hydraulique
Poids 175 kg



FOURCHE POUR FUMIER

Largeur de 125 cm avec 10 dents fixes
Poids 129 kg



GODET

Largeur 100–180 cm
Disponible avec peigne hydraulique



FOURCHES

Fourches réglables et
refermables manuellement 58-78 cm
Poids 65 kg

CHARIOT

Une aide précieuse pour le montage et le démontage du tracteur et pour remettre le chargeur au dépôt après l'utilisation.

Poids 32 kg



RALLONGES

Pour les tracteurs avec raccord court.



LAME CHASSE-NEIGE

Pour les bennes à dents de 100, 125 et 150 cm de largeur.



EXTIRPATEUR

Pour toutes les bennes avec denture.



Largeur de 80 cm avec 7 dents résistantes, appropriée au déplantage ou au déracinement des arbres.

